



T0400 DOPPIA TORRE CON ALTALENA

T0400 DOUBLE TOWER WITH SWING

VISTA TRIDIMENSIONALE

THREE-DIMENSIONAL VIEW

SCHEMA TECNICA (TECHNICAL DATA SHEET)

ART. T0400

28-06-2022

SCALA (SCALE)

LE MISURE SONO ESPRESSE IN MM. (MEASUREMENTS ARE EXPRESSED IN MM.)

TOFFOLI
Giochi
Playgrounds for a playful world

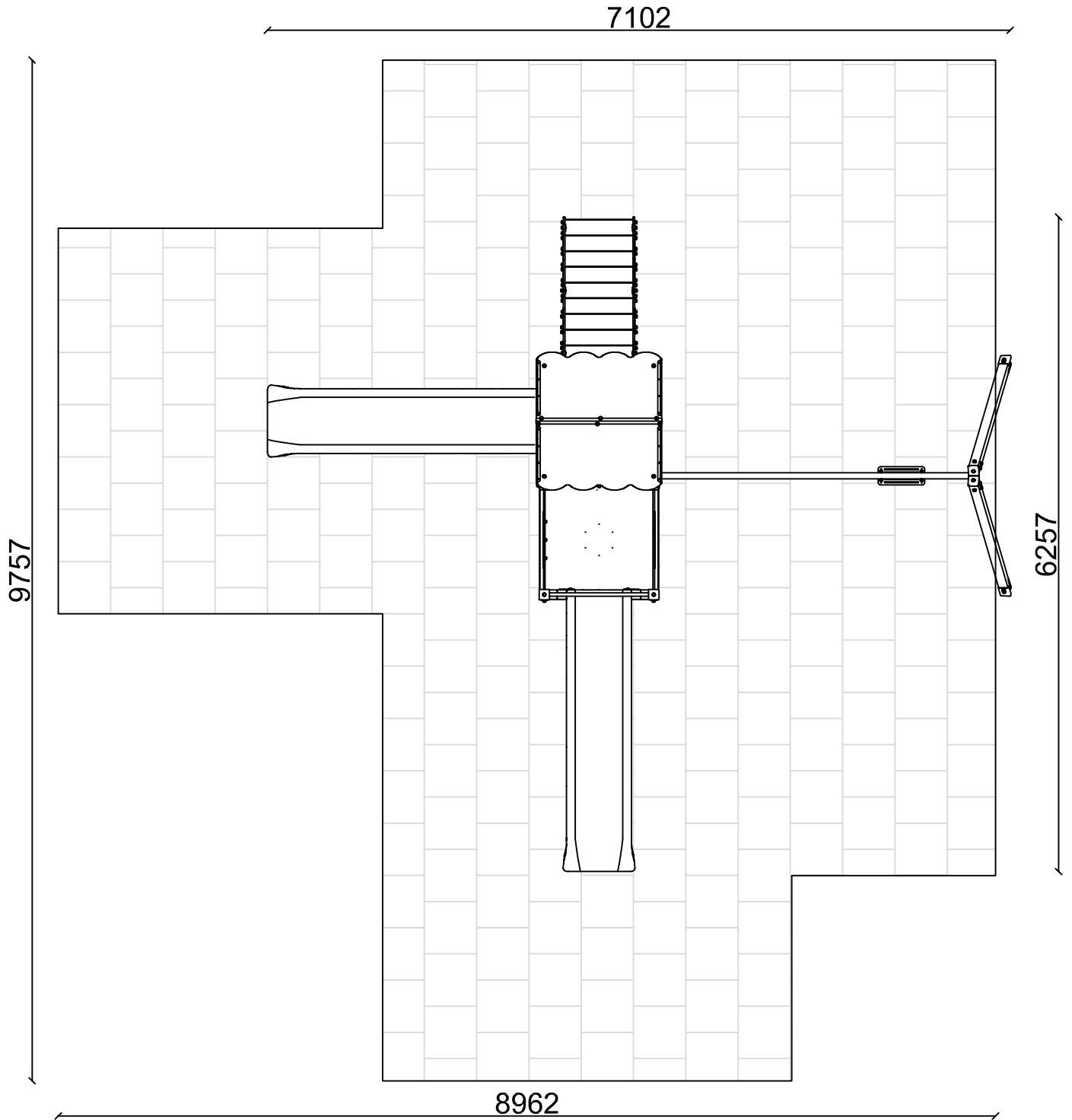
TIEGI SRL

VIA BENEDETTO CROCE 7
Z.I. "CONDOTTI BARDINI"
31058 SUSEGANA (TV)
0438-460519

Ci riserviamo a termini di Legge la proprietà di questo disegno con divieto di renderlo comunque noto a terzi senza la nostra approvazione

FOGLIO 1 DI 5

PIANTA (PLAN)



AREA DI SICUREZZA (IMPACT AREA) 64,8 MQ

SCHEMA TECNICA (TECHNICAL DATA SHEET)

ART. T0400

28-06-2022

SCALA (SCALE) 1:55

LE MISURE SONO ESPRESSE IN MM. (MEASUREMENTS ARE EXPRESSED IN MM.)

TOFFOLI
Giochi
Playgrounds for a playful world

TIEGI SRL
VIA BENEDETTO CROCE 7
Z.I. "CONDOTTI BARDINI"
31058 SUSEGANA (TV)
0438-460519

Ci riserviamo a termini di Legge la proprietà di questo disegno con divieto di renderlo comunque noto a terzi senza la nostra approvazione

FOGLIO 2 DI 5



ALTEZZA DI CADUTA MAX. (SEAT HEIGHT)
150 cm



INGOMBRO (OVERALL DIMENSION)
626 cm X 710 cm X 360 cm H.



ETA' (AGE GROUP)
3 - 12 ANNI



AREA DI SICUREZZA (IMPACT AREA)
975 cm X 896 cm



NUMERO UTILIZZATORI
(MAX N. OF SIMULTANEOUS USERS) 3+



SUP. ANTITRAUMA (MINIMUM SPACE)
64,8 MQ.

Si raccomanda di utilizzare una superficie antitrauma adatta all'altezza di caduta massima (rif. EN1177)

SCHEMA TECNICA (TECHNICAL DATA SHEET)

ART. T0400

28-06-2022

SCALA (SCALE)

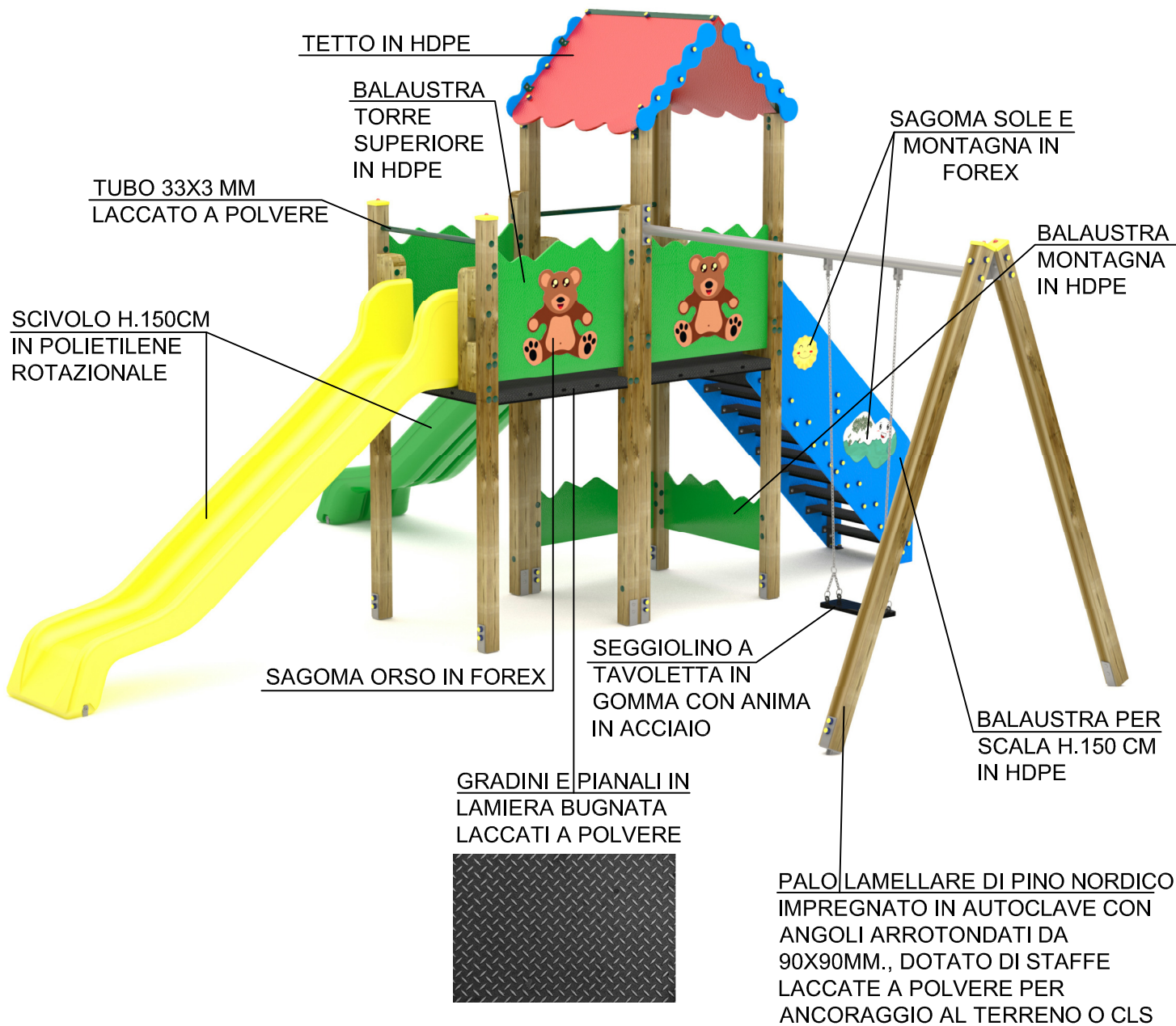
LE MISURE SONO ESPRESSE IN MM. (MEASUREMENTS ARE EXPRESSED IN MM.)

TOFFOLI
Giochi
Playgrounds for a playful world


TIEGI SRL
VIA BENEDETTO CROCE 7
Z.I. "CONDOTTI BARDINI"
31058 SUSEGANA (TV)
0438-460519

Ci riserviamo a termini di Legge la proprietà di questo disegno con divieto di renderlo comunque noto a terzi senza la nostra approvazione

FOGLIO 3 DI 5

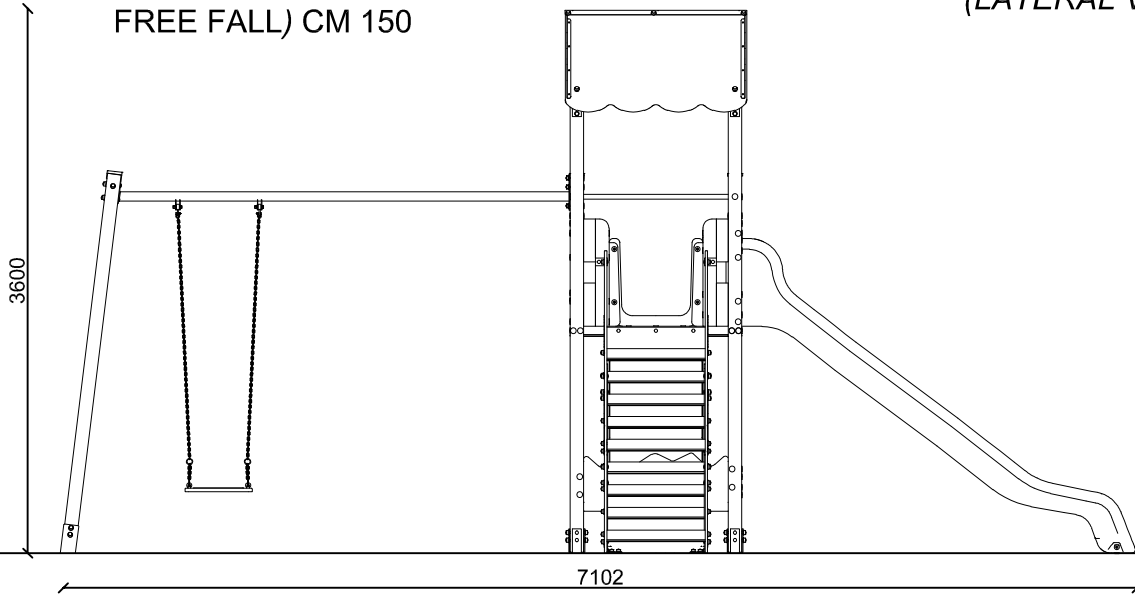


TUTTI GLI ELEMENTI DI FISSAGGIO, VITI, DADI, RONDELLE ECC. SONO IN ACCIAIO ZINCATO E PROTETTI DA GHIERE E TAPPI IN POLIETILENE.

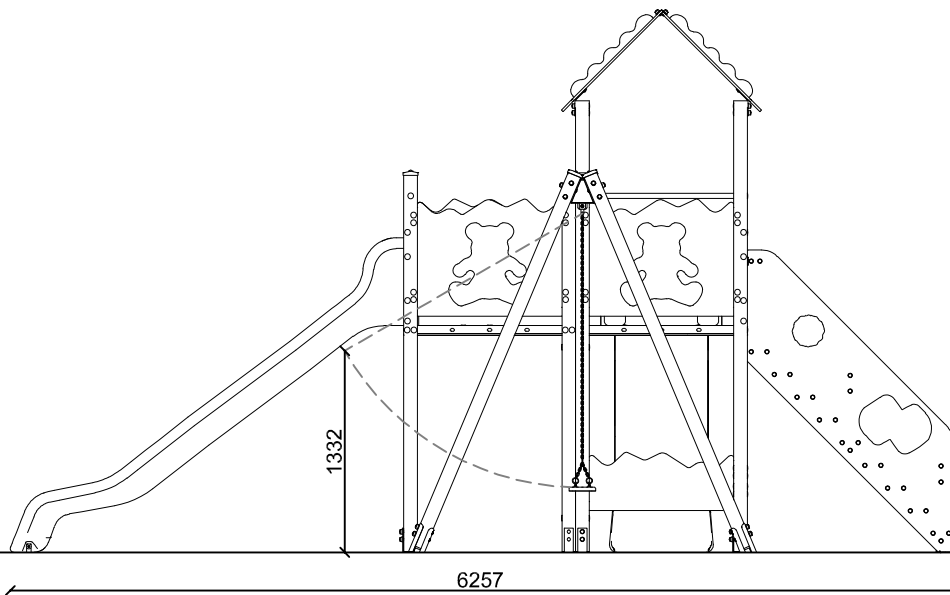
SCHEDA TECNICA (TECHNICAL DATA SHEET)		
ART. T0400	28-06-2022	SCALA (SCALE)
LE MISURE SONO ESPRESSE IN MM. (MEASUREMENTS ARE EXPRESSED IN MM.)		
	TIEGI SRL VIA BENEDETTO CROCE 7 Z.I. "CONDOTTI BARDINI" 31058 SUSEGANA (TV) 0438-460519	
	<i>Ci riserviamo a termini di Legge la proprietà di questo disegno con divieto di renderlo comunque noto a terzi senza la nostra approvazione</i>	
		FOGLIO 4 DI 5

**ALTEZZA MASSIMA DI
CADUTA LIBERA**
(MAXIMUM HEIGHT OF THE
FREE FALL) CM 150

VISTA LATERALE
(LATERAL VIEW)



VISTA FRONTALE
(FRONTAL VIEW)



INGOMBRO MAX (OVERALL DIMENSIONS)

SCHEDA TECNICA (TECHNICAL DATA SHEET)

ART. T0400

28-06-2022

SCALA (SCALE) 1:50

LE MISURE SONO ESPRESSE IN MM. (MEASUREMENTS ARE EXPRESSED IN MM.)

TOFFOLI
Giochi
Playgrounds for a playful world

TIEGI SRL
VIA BENEDETTO CROCE 7
Z.I. "CONDOTTI BARDINI"
31058 SUSEGANA (TV)
0438-460519

Ci riserviamo a termini di Legge la proprietà di questo disegno con divieto di renderlo comunque noto a terzi senza la nostra approvazione

FOGLIO 5 DI 5